

Çișmele apă potabilă cu senzor IR SLUN 14E, SLUN 62E



SLUN 14E



SLUN 62E

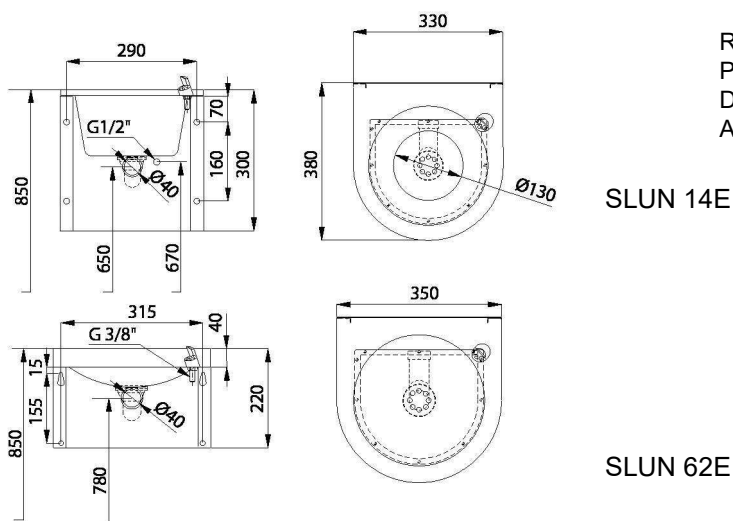
Caracteristici: **NEW**

- çîșmele apă din oțel inox cu senzor infraroșu
- reacționează la fața utilizatorului
- material CrNi 18/10 (AISI- 304)
- finisaj polisat (SLUN 14E), periat (SLUN 62E)
- apa se oprește după îndepărtarea feței
- funcție de oprire automată după 5 minute de funcționare
- monitorizarea capacității bateriei (numai modelele cu index „B”)
- standard înalt de igienă

Specificații tehnice:

Tensiune operare	
- SLUN 14E, 62E	24V DC extern
- SLUN 14EB, 62EB	baterie 6V DC
Putere	
- operare cu 24V DC	7 W
- operare cu 6V	3 W
Durata de viață baterie	
- 4 baterii 1,5 V/2700mAh tip AA	aprox. 2 ani (100 utilizări/zi)
Rază activă	0,07- 0,32 m
Presiune recomandată	0,1 - 0,6 MPa
Debit	0,4 l/min. (inf. data)
Alimentare apă	filet ext. G 1/2"

Dimensiuni:



SLUN 14E

SLUN 62E

Specificații livrare:

SLUN 14E	- cod 93141	çîșmea din oțel inox; electronică, armătură
SLUN 62E	- cod 93621	racorduri flexibile; robinet colț; sifon
SLUN 14EB	- cod 93142	çîșmea din oțel inox; electronică, armătură
SLUN 62EB	- cod 93622	racorduri flexibile; robinet colț; sifon; 4 baterii alcaline 1,5 V/2700mAh tip AA (modelele cu index "B")

Accesorii recomandate:

SLZ 01Y	- cod 05012	transformator extern 24V DC pt. max. 2 valve
SLZ 01Z	- cod 05011	transformator extern 24V DC pt. max. 4 valve
SLZ 03	- cod 05030	transformator extern cu funcție de oprire 24V DC pt. max. 9 valve
SLZ 04Y	- cod 05041	transformator 24V DC pentru șină DIN pentru alimentarea a max. 5 valve
SLZ 04Z	- cod 05042	transformator 24V DC pentru șină DIN pentru alimentarea a max. 9 valve
SLZ 04X	- cod 10049	transformator 24V DC pentru șină DIN pentru alimentarea a max. 15 valve
SLZ 06	- cod 05060	transformator extern 24V DC pt. o singură valvă
SLD 03	- cod 07030	telecomandă pentru reglarea parametrilor produselor cu senzor infraroșu
SLA 36	- cod 06360	set 4 baterii alcaline 1,5 V/2700mAh tip AA (numai modelele cu index "B")